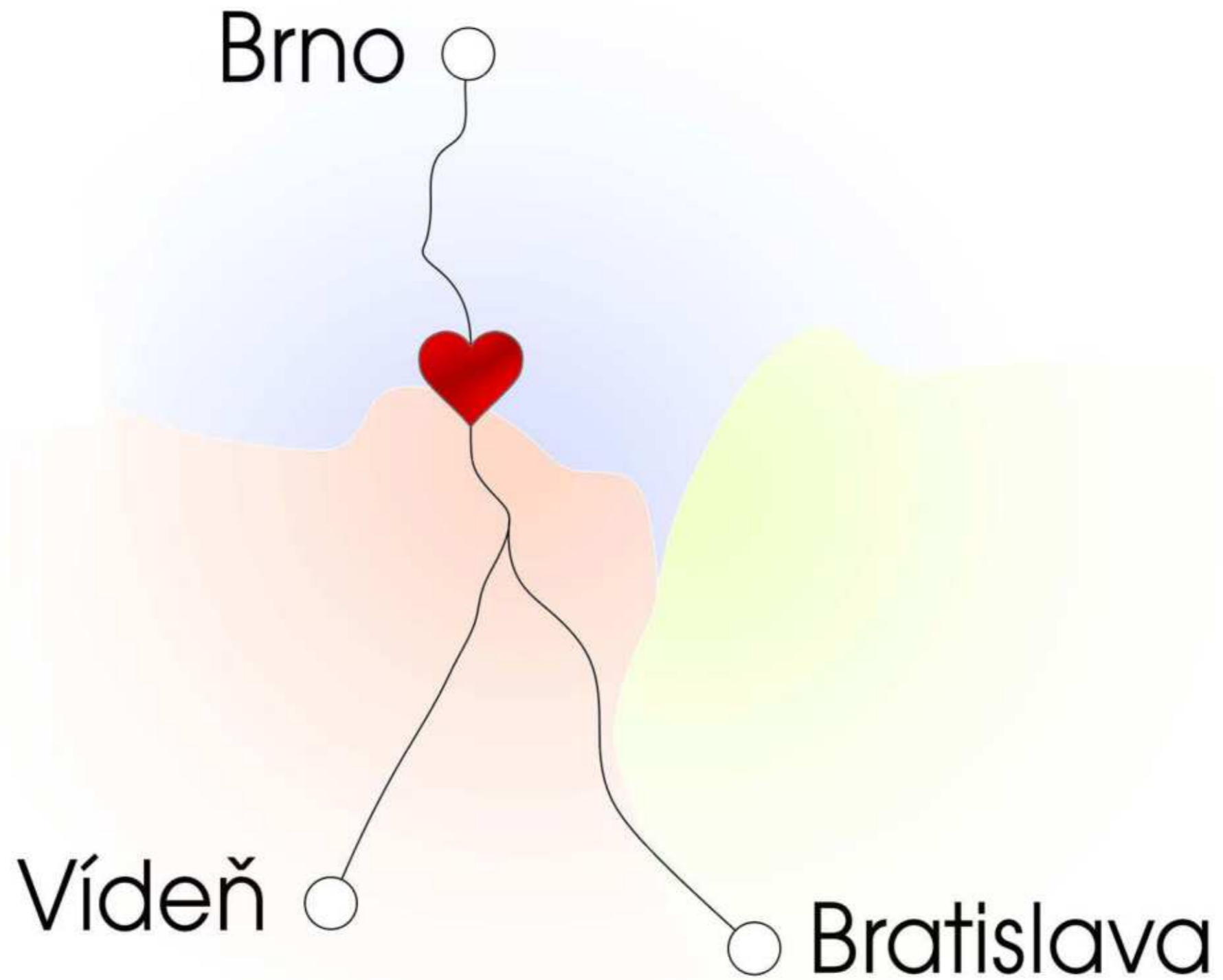
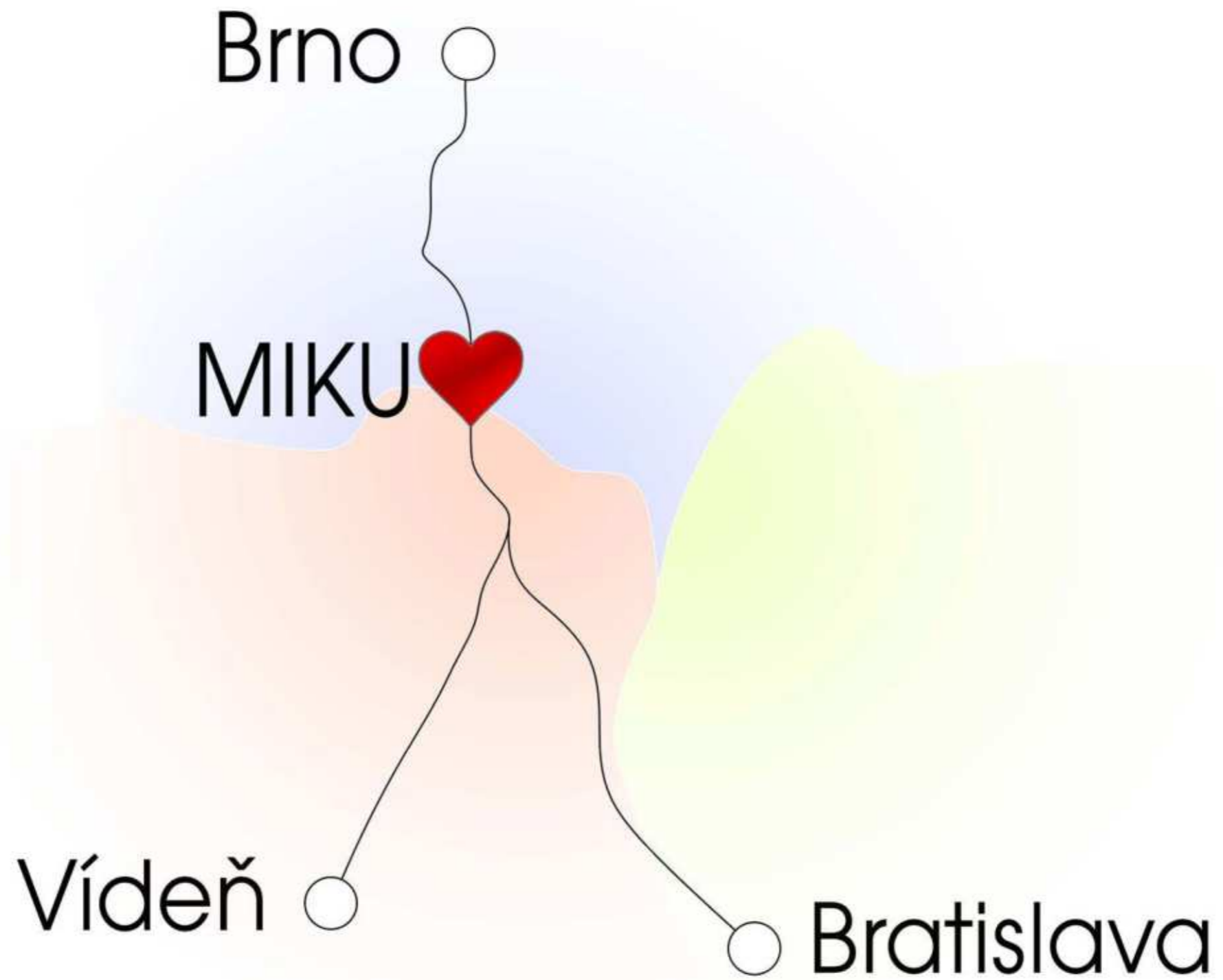


Mikulov: Půdorys lásky na první pohled

Ivo Hrdlička - Místostarosta, Petr Štefek - Městský architekt
29.5.2024, Kongresové centrum, Praha







The image features a stylized map of Mikulov, a town in the Czech Republic. The map is composed of three distinct, overlapping colored regions: a light blue region at the top, an orange region on the left and bottom, and a light green region on the right. The word "MIKULOW" is written in a bold, black, sans-serif font across the center of the map, overlapping the blue and orange areas. The background is plain white.

MIKULOW





MIKULOVE





Veřejná prostranství

TYPY PROSTRANSTVÍ

— Hranice řešeného území

N01 Kód veřejného prostranství

Veřejná prostranství dostředného charakteru

- Náměstí
- Díličí prostranství ("pláček")
- Specifické prostranství
- Parkové plochy

Veřejná prostranství lineárního charakteru

- Ulice
- Ulička
- Záhumenní cesta

Veřejná prostranství sídlištní

- Sídlisté

Ostatní veřejná prostranství

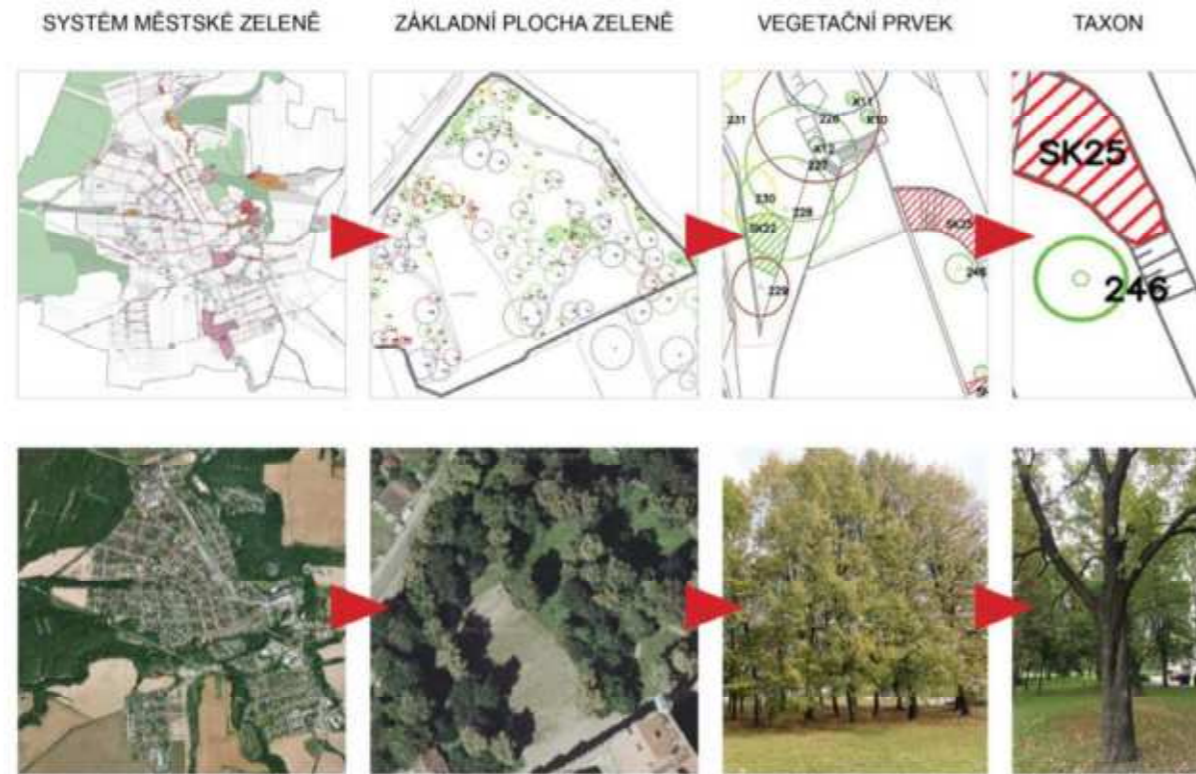
- Veřejný průchod
- Veřejně přístupný vnitroblok
- Parkoviště / rozlehlá dopravní křižovatka
- Zbytkové plochy / veřejně přístupné proluky
- Přírodní zázemí / hřbitov

Veřejná prostranství



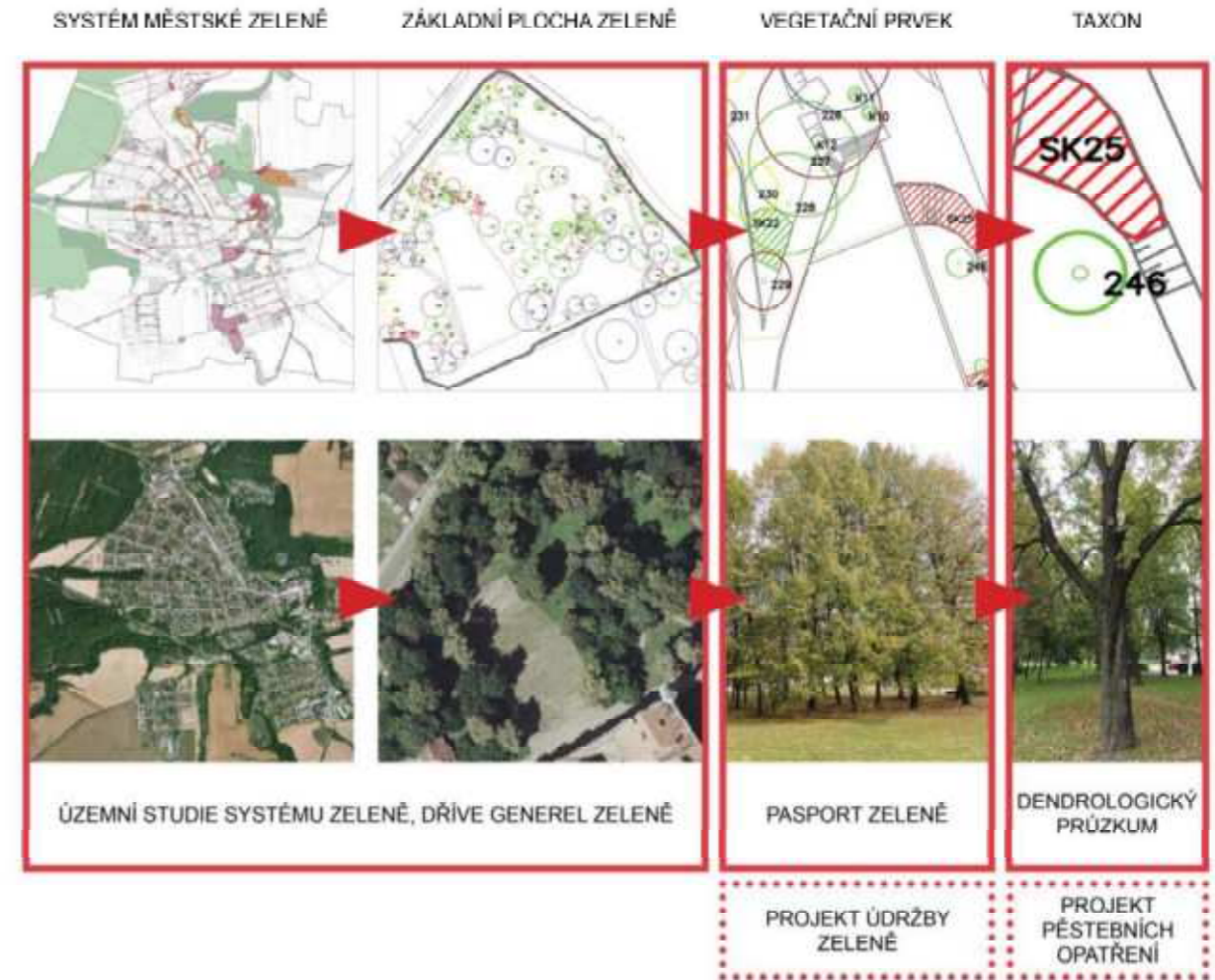
LEGENDA

- Hranice řešeného území
- ⋯ Hranice MPR
- Rostlá struktura historického jádra
- Kompaktní struktura venkovského typu - zástavba individuální řadová sevrená
- Uliční struktura převážně bytových domů
- Rostlá struktura venkovského typu - vinařské uličky
- Vilová struktura - zástavba individuální řadová volná
- Modernistická struktura řadových domů
- Soudobá struktura rodinných domů
- Sídlištní struktura
- Rozvolněná / fragmentární struktura
- Struktura průmyslových a obchodních areálů
- Specifická struktura - rozhraní historického jádra a sídliště
- Přírodní charakter



Systém městské zeleně – **struktura** jednotlivých hierarchických úrovní.

Je tedy zřejmé, že **každá hierarchická úroveň** systému zeleně vyžaduje ke svému posouzení, ale i k návrhu dalších opatření, **odlišnou skladbu hodnotících parametrů a sledovaných indikátorů**. Každá hierarchická úroveň tak vyžaduje jiný typ oborového dokumentu (nástroje), který jednak analyzuje její stav a poté definuje způsob



Systém městské zeleně – vymezení předmětu zájmu (detailnost hodnocení) pro jednotlivé **oborové dokumenty** pro výkon správy městské zeleně.

SVOBODY

sportovní areál a doprovodné plochy

NYNÍ

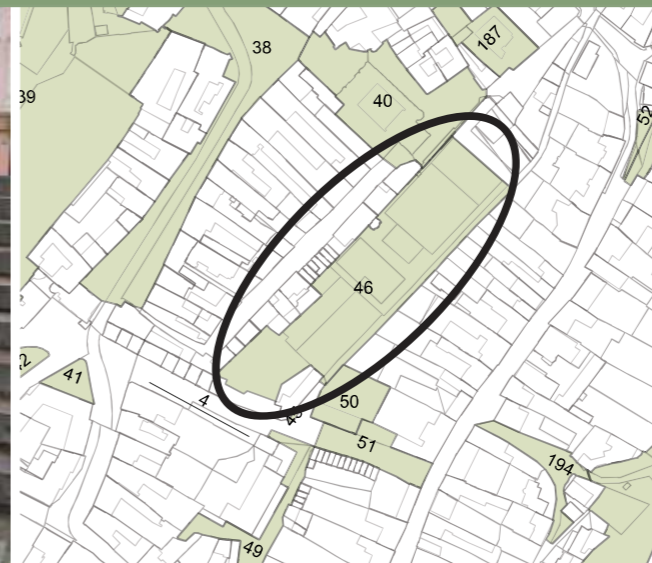
Lokalita se nachází v těsné blízkosti historického centra (pohled na Dietrichsteinskou hrobku zezadu). Jde v podstatě o vnitroblok využívaný ke sportovním a volnočasovým aktivitám. Celý areál je nejednotný a roztržitý s chybějící koncepcí. Dopravní infrastruktura je v hrubé kolizi s vegetací (parkování na kořenech stromů). Část dřevin je proto ve špatném stavu s přímo ohrožující provozní bezpečností.

V územním plánu je plocha navržena ke změně a vymezena pro realizaci parku.

VIZE

Vzhledem k významu lokality s přímou návazností na historické centrum má plocha výrazný rozvojový potenciál. Považujeme tedy za důležité zpracovat koncepční studii budoucí podoby areálu, kde budou sladěny jednotlivé funkce, jasně vymezená náplň, režim návštěvnosti, cestní síť, parkování a charakter zeleně. Od této koncepce se budou odvíjet další kroky.

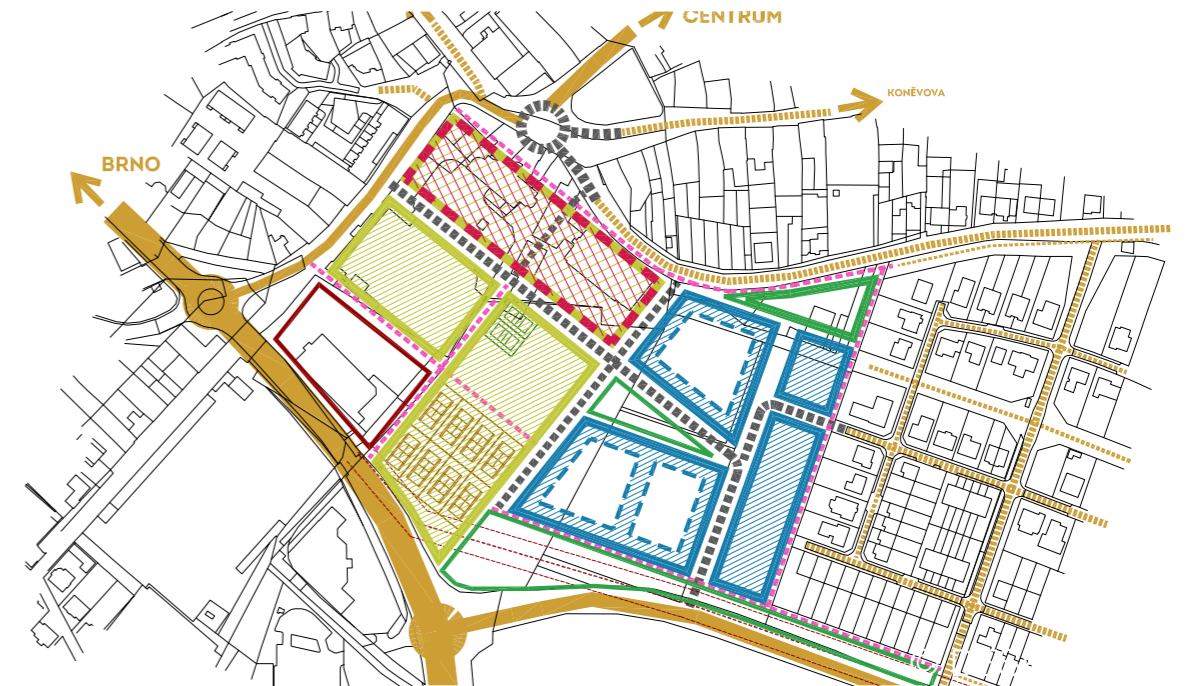
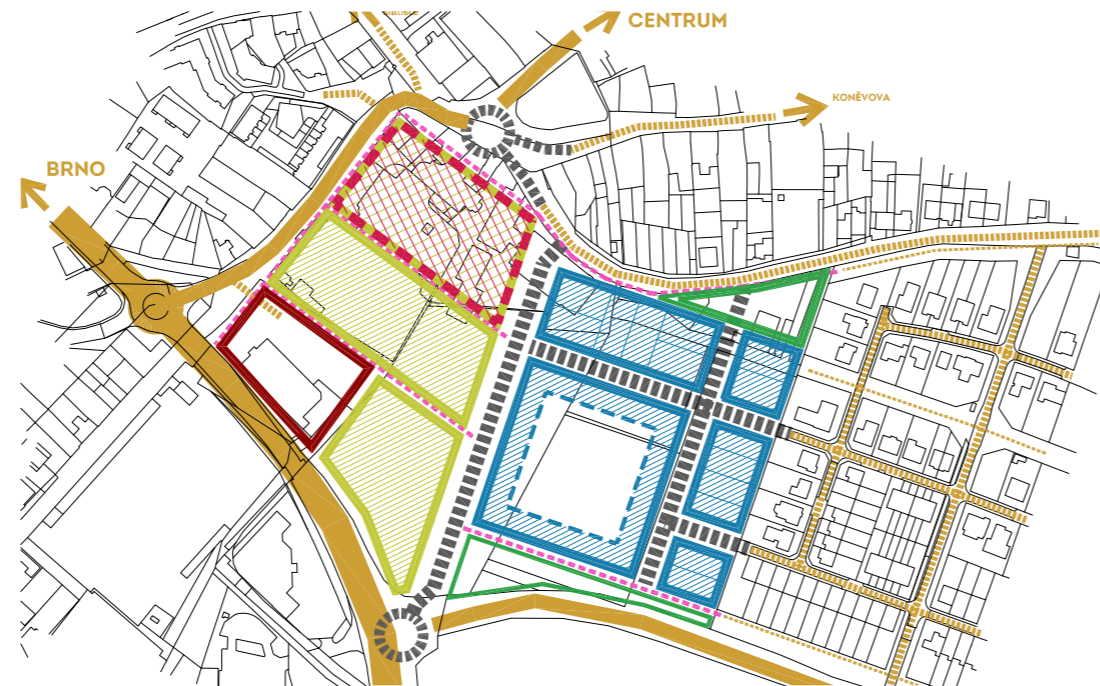
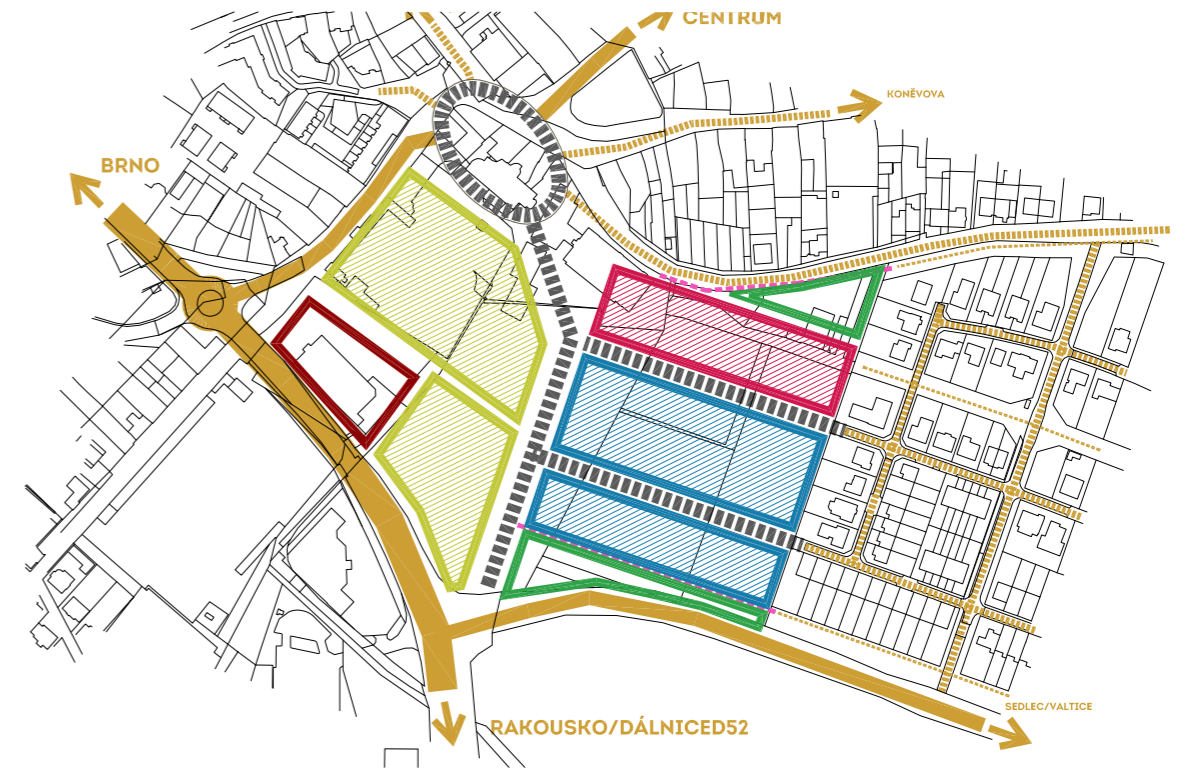
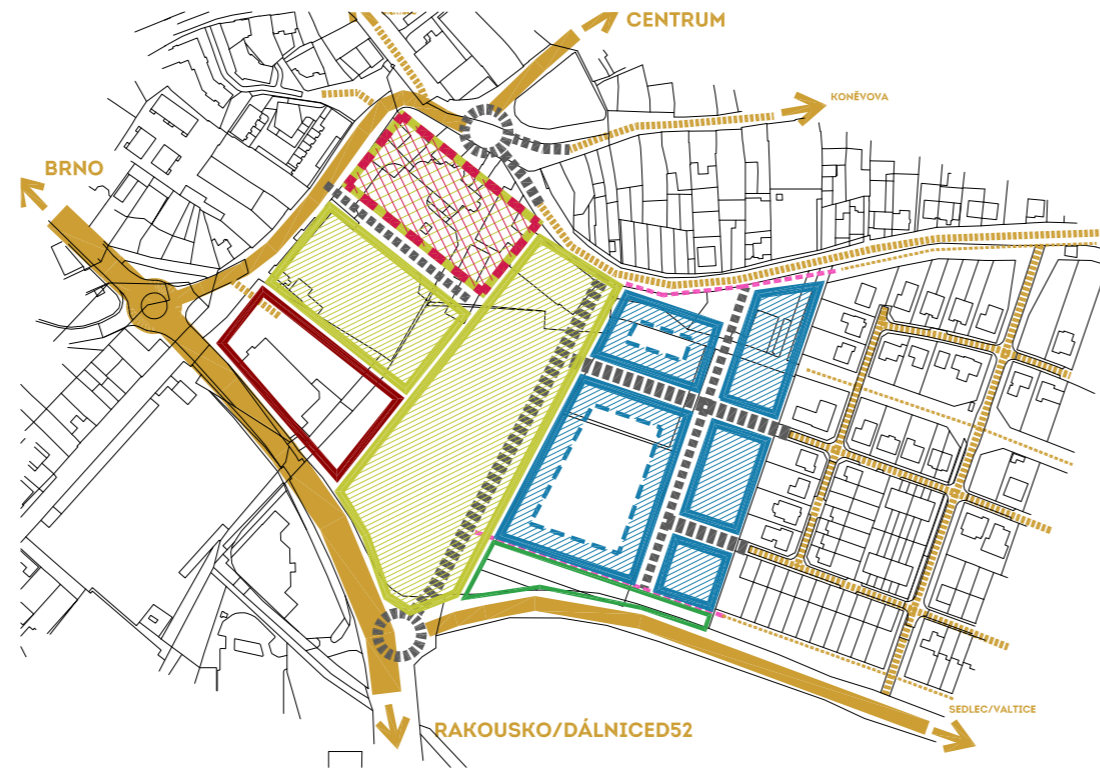
Než dojde ke zpracování studie, je potřeba zkontrolovat vzrostlé dřeviny a provést péstební opatření.



Bažantnice



Bažantnice



Národní Dům

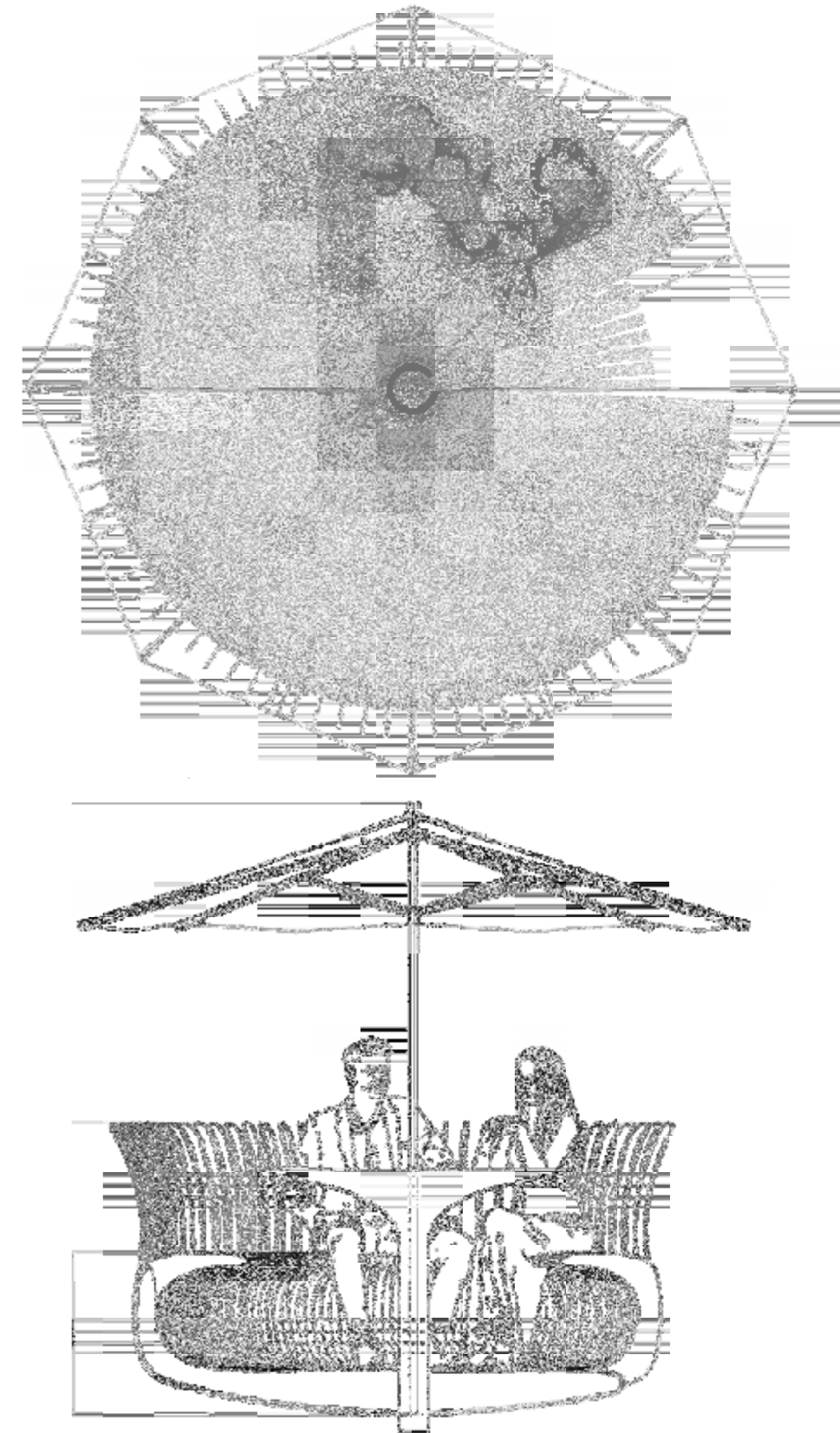


Hasička



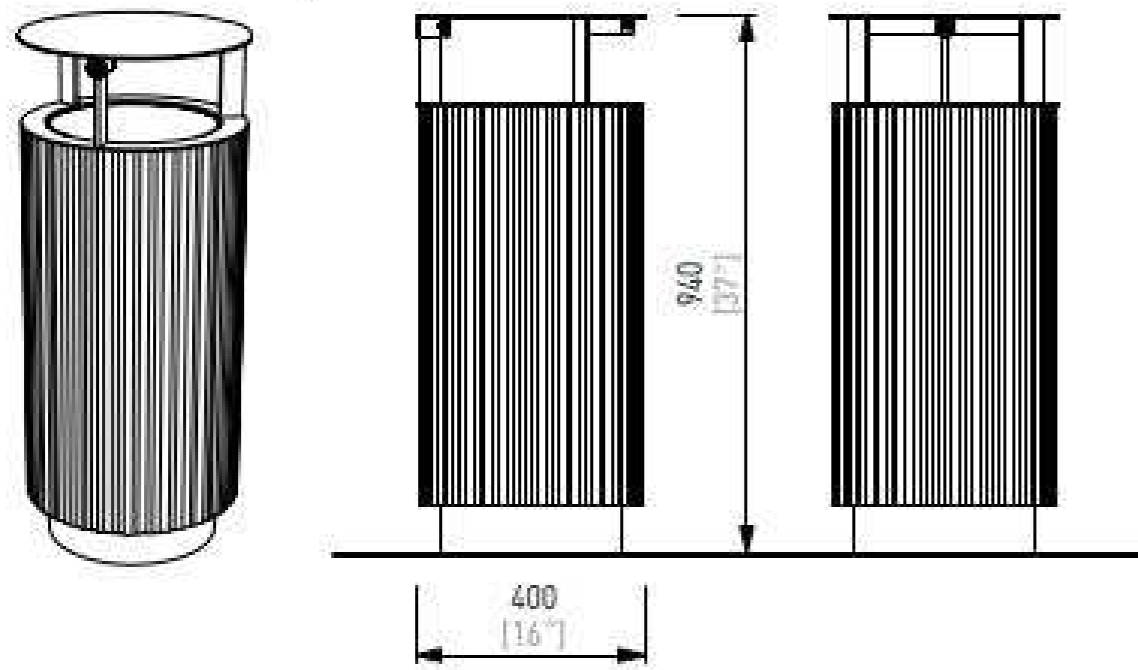


Mobiliář ve svahu

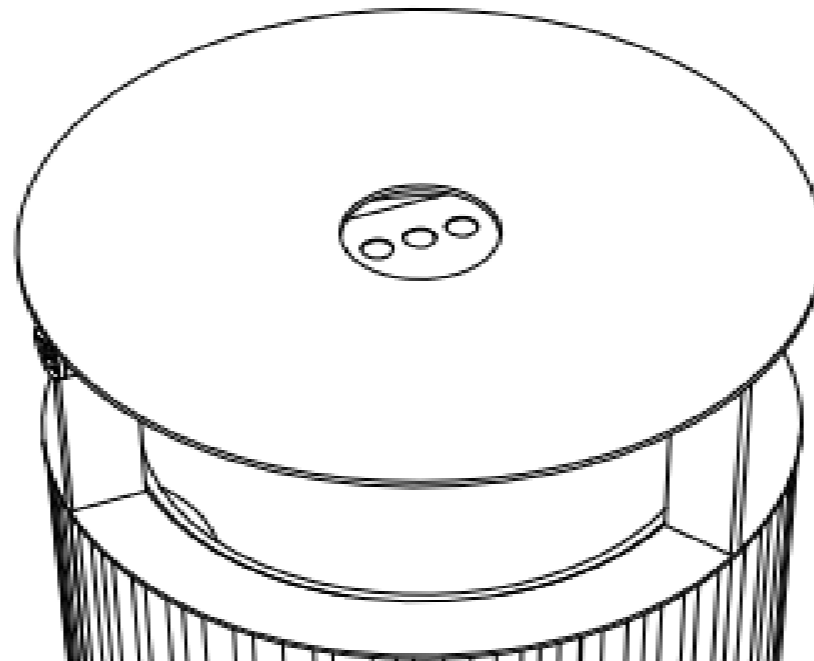
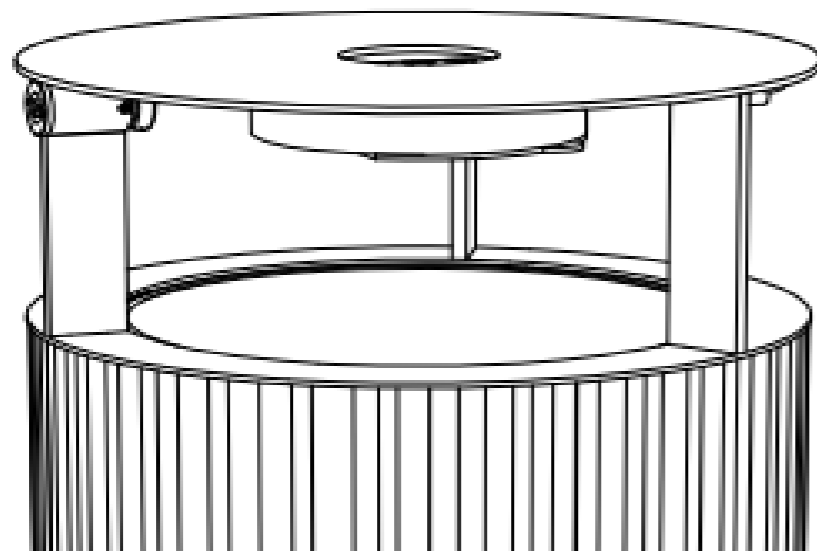


© Petr Štefek Architekt

Odpadkové koše

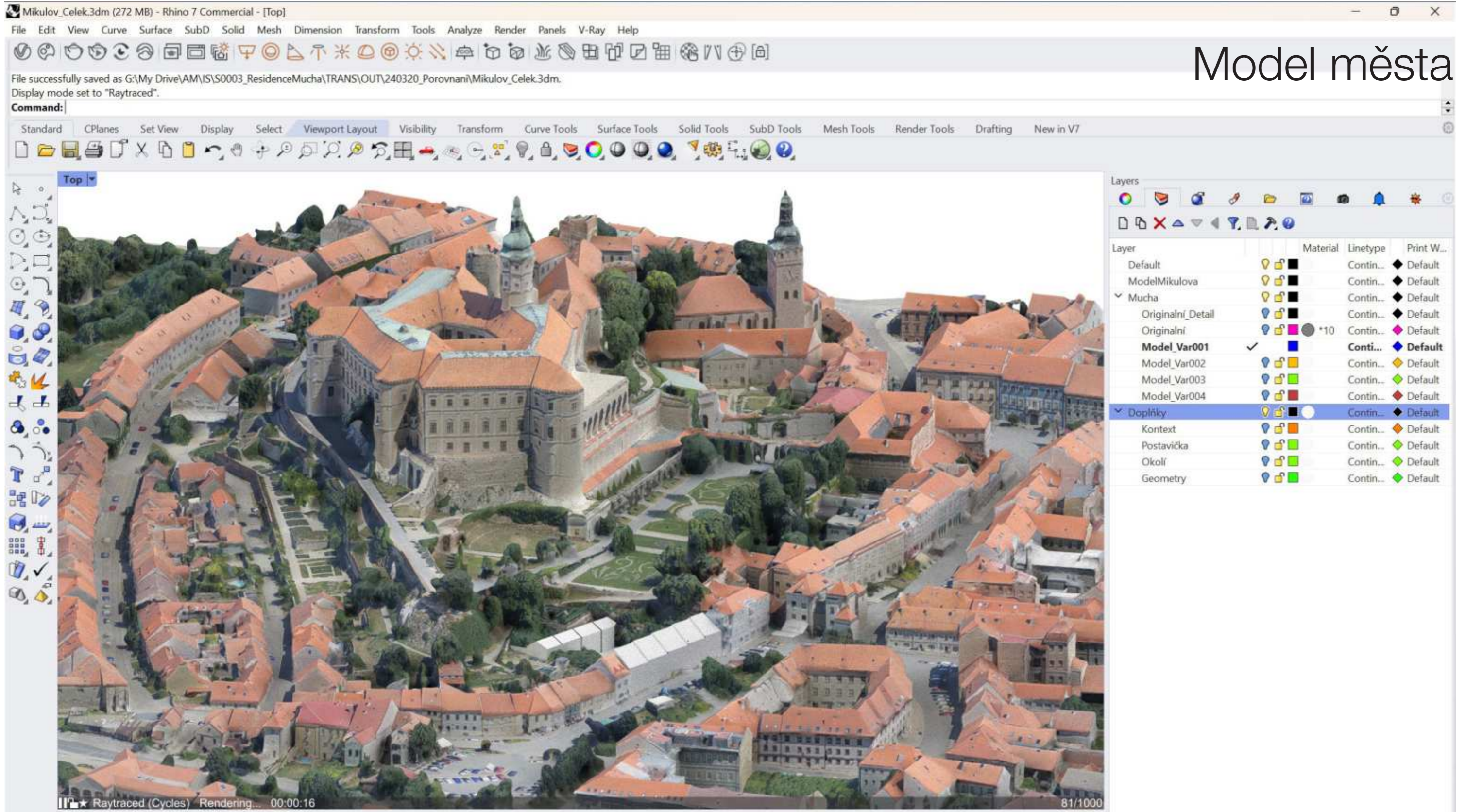


© mmcité



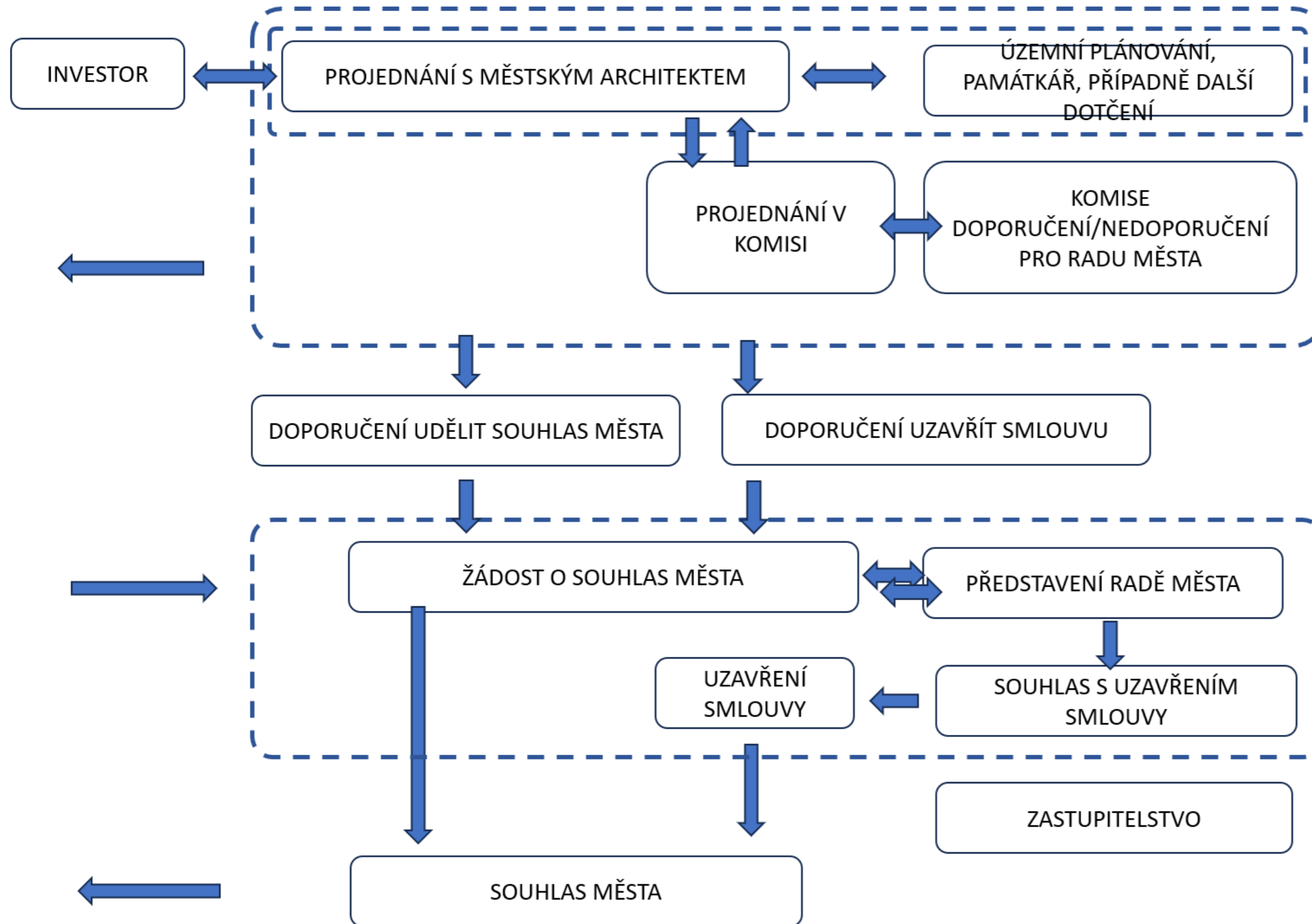
Náměstí





Model města

Dialog s investory





Nespíte ?

